



ЧП «ТОЧКА ОПОРЫ 83»

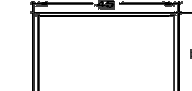

www.opora.od.ua  
info@opora.od.ua  
kiev@opora.od.ua

Николаевская дорога, 253, Одесса  
(048) 755 00 07, 755 00 65, 755 00 45, 755 96 82

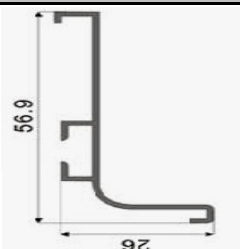
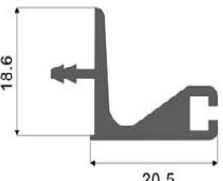



ул. Машиностроительная 44-а, Киев  
(044) 333-69-23, (067) 406-54-45, (050) 415-66-55

## Алюминиевые трубы "ЭЛИТ"

Прайс № 40е  
от 08.08.2017

№ п/п	НАИМЕНОВАНИЕ		РАЗМЕР, мм	ЕД.ИЗМ.	ЦЕНА	
1	Труба квадратная 30x30x2 мм			5000	м.п.	4,00
2	Труба квадратная 40x40x1,5 мм					4,39
3	Труба квадратная 45x45x1,5 мм	шампань фактур.				6,93
		алюминий				5,32
4	Труба квадратная 45x45x1,5 мм с приливом					5,85
5	Труба квадратная 50x50x2 мм			7,57		

## Системы профилей для мебельных фасадов без ручек

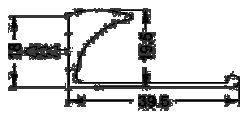
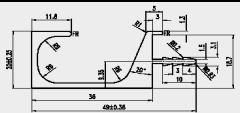
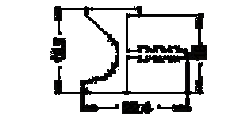
№ п/п	НАИМЕНОВАНИЕ	РАЗМЕР, мм	ЕД.ИЗМ.	ЦЕНА	
1	<b>ГОВИНКА!!!</b> Gola Профиль L для фасада без ручки		5000	м.п.	1,93
2	Gola Профиль в верхний модуль				
3	Gola Соединит.уголок профиля L (скрытые ручки)		шт.	0,20	
4	Gola Уплотнитель к профилю в верхний модуль		м.п.	0,27	
5	Gola Заглушка профиля L (скрытые ручки) лев+прав		к-т	3,67	
6	Gola Уголок наруж.профиля L (скрытые ручки)		шт.	3,95	

7	Гола Уголок внутрен.профиля L (скрытые ручки)				3,95
8	Ручка P-6185/3000 алюминий матовый	P-108AN		ШТ.	26,32
9	Заглушка к ручке 6185 P-ПК1	P-110AL2			0,91
10	Крепление к ручке 6185 P-ПК1	P-111			0,59

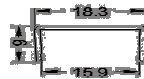
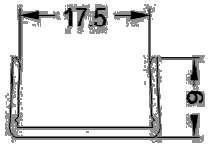
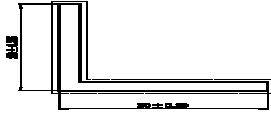
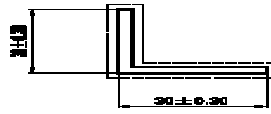
## ВРЕЗНОЙ ПРОФИЛЬ "ЭЛИТ"

№ п/п	НАИМЕНОВАНИЕ	РАЗМЕР, мм	ЕД.ИЗМ.	РОЗН.
1	Врезной профиль для плиты 16 мм алюминий	5000	м.п.	0,96
2	Врезной профиль для плиты 18 мм алюминий с бортиком 6 мм			0,92
3	Врезной профиль для плиты 18 мм с бортиком 6 мм (хром)			1,10
4	Врезной профиль для плиты 18 мм алюминий с бортиком 7мм			1,20
5	Врезной профиль для плиты 19мм алюминий			0,78
6	Врезной проф. д/плиты 28мм L=5м алюминий			1,62
7	Врезной профиль 38-40мм L=5м алюминий			1,36

## ВРЕЗНЫЕ РУЧКИ "ЭЛИТ"

№ п/п	НАИМЕНОВАНИЕ		РАЗМЕР, мм	ЕД.ИЗМ.	ЦЕНА
1	Врезной профиль-ручка UKW 5 для плиты 18 мм алюминий		5000	М.П.	2,61
2	Врезной профиль-ручка UKW 5 для плиты 18 мм хром				3,44
3	Врезной профиль-ручка UKW 7 для плиты 18 мм алюминий				3,97
4	Врезной профиль-ручка UKW 4 для плиты 18 мм алюминий				2,69

## ПЛАНКА С

№ п/п	НАИМЕНОВАНИЕ		РАЗМЕР, мм	ЕД.ИЗМ.	РОЗН.	
1	Планка С-16 алюминий		5000	М.П.	0,63	
2	Планка С-18	алюминий				0,74
3		хром				0,98
4		золото матовое				0,70
5		шампань с фактурой				0,74
6		черный с фактурой				0,80
7	Уголок равн. 20x20x2 алюминий				1,24	
8	Уголок равн. 30x30x3,2 алюминий				3,64	

Цены указаны в у.е. (\$) в рекламных целях