



**ЧП ТОЧКА ОПОРЫ**

НАДЕЖНАЯ ОПОРА ВАШЕГО БИЗНЕСА

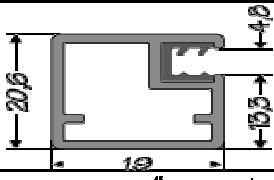
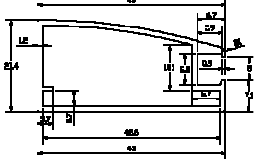
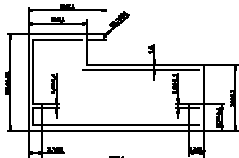
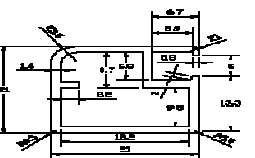
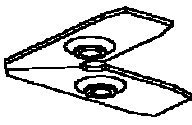
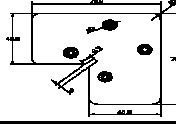
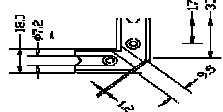
www.opora.od.ua

Одесса, Николаевская дорога, 253  
 тел.: (048) 716 12 78, 716 65 24, 756 60 71, 756 58 17  
 e-mail: office@opora.od.ua  
 Киев, ул.Смоляная 9-Б, Бизнес-центр "Глория", 3-этаж  
 тел.: (044) 257 50 61(74,82,89), (050) 415 68 55  
 e-mail: kiev@opora.od.ua

## Профили для рамочных фасадов



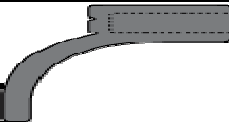
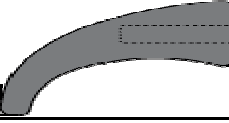
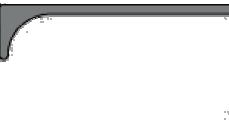
Прайс № 38  
от 23.05.2015

### "Fennel" (Германия)

№ п/п	КОД	НАИМЕНОВАНИЕ	РАЗМЕР, ММ	ЕД. ИЗМ.	ЦЕНА
1	630132	F-1 профиль рамочный узкий 	5000	М.П.	2,27
2	630052	F-3 профиль рамочный широкий 			3,28
3	630007	F-4 профиль рамочный прямоуг. 			2,66
4	630049	F-8 профиль рамочный узкий 			2,50
5	500018	Уплотнитель для профиля рамочного F-1,3,8 L=5м	бухта		0,24
6	840003	Уплотнитель для профиля рамочного F-4			0,28
7	67002	Уголок для профиля рамочного F-1 		ШТ.	0,47
8	670000	Уголок для профиля рамочного F-3,4 			0,53
9	670044	Уголок для профиля рамочного F-8 			0,62

Уголки укомплектованы винтами!

## Ручки для рамочных профилей

№ п/п	КОД	НАИМЕНОВАНИЕ	РАЗМЕР, ММ	ЕД. ИЗМ.	ЦЕНА
1	Подходит для фасадов F-1, F-3, F-4, F-8, E-1, E-3, E-4, E-8	Ручка U-2	 100	ШТ.	6,52
2		Ручка U-2	 300		8,19
3	Подходит для фасадов F-1, F-4, E-1, E-4	Ручка U-3	 100		4,79
4		Ручка U-5	 100		4,79
5	Подходит для фасадов E-11	Ручка U-9	 100		4,32

**Возможно изготовление готовых рамочных фасадов с различным наполнением**

Цены указаны в у.е. ( \$ ) в рекламных целях