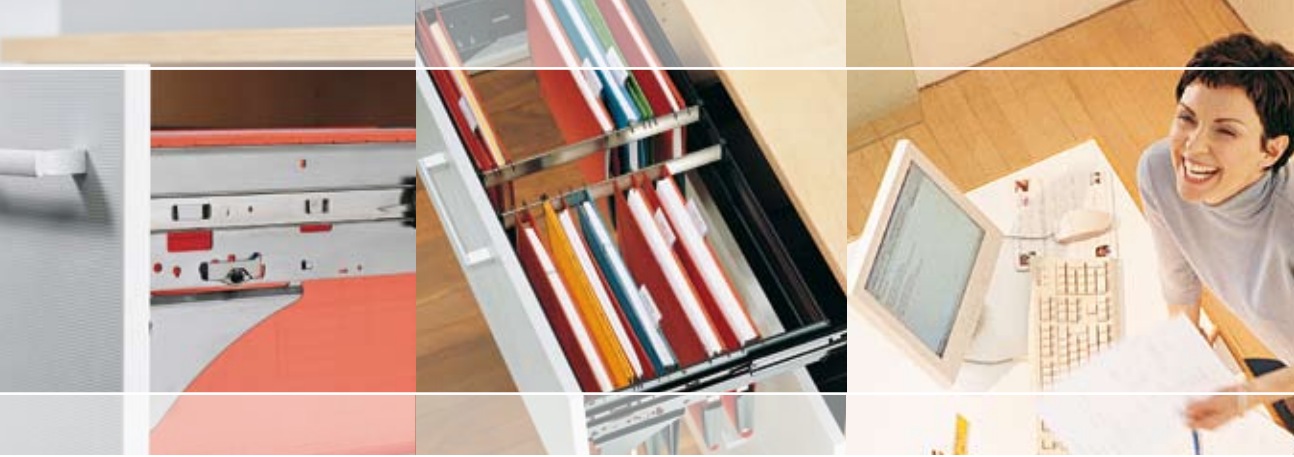


# OrgFrame



**Hängerahmen in Bestform**  
Hanging file frame in fine form

# Universell, stark und preiswert

## Universal, tough, real value for money



OrgFrame ist das neue Auszugssystem für Büroschränke. Der verschweißte, pulverbeschichtete Rahmen ist platzoptimiert und belastbar. Starke Kugelauszugführungen garantieren Leichtgängigkeit und Stabilität. OrgFrame ist auf Stop Control abgestimmt, kann aber auch mit konventionellen Schließsystemen eingesetzt werden. Optional ist der Rahmen auch mit verschweißtem Boden lieferbar – als Breitwandschub mit vielfältigen Organisationsmöglichkeiten.

Büromöbel perfekt organisiert – vom Systemexperten für Büromöbel

OrgFrame is the new pull-out system for office cabinets. The welded, powder-coated frame is space-optimized and designed for high loads. Rugged ball bearing slides ensure smooth running and high stability.

OrgFrame with Stop Control is the perfect pairing, but the frame works as well with conventional locking systems. A variant with a welded bottom panel does duty as wide drawer with a good choice of organization options.

Office furniture perfectly organized – from the systems expert for office furniture.



Platzoptimiert: Das speziell geformte Seitenprofil

Space-optimized: the specially shaped side profile

Der Distanzwinkel schafft Freiraum für Scharniere und Schließsystem.

The spacer bracket creates space for hinges and locking system.



Der stabile Rahmen und die belastbare, leichtgängige Führung bilden eine perfekte Einheit.

The tough frame and the rugged, smooth-running slides form a perfect unit.



Mit dem verschweißten Stahlboden wird aus jedem OrgFrame ein Breitwandschub mit vielfältigen Organisationsmöglichkeiten.

The welded steel bottom turns OrgFrame into a wide drawer with various organization options.

# Artikelübersicht/Components overview



## Schranktiefe 400 mm/Cabinet depth 400 mm

**OrgFrame Hängerahmen, Stahl pulverbeschichtet, schwarz, RAL 9011, für Schranktiefe 400 mm**

OrgFrame hanging file frame, powder-coated steel, black RAL 9011, for 400 mm cabinet depth

Breite x Tiefe in mm Width x depth in mm	Art. Nr. Item no.
341,5 x 352	904 957 4
369,5 x 352	904 957 3
717,0 x 352	904 956 9
785,0 x 352	904 957 5
819,0 x 352	904 957 2
840,5 x 352	905 136 7
882,5 x 352	905 136 8
899,0 x 352	904 957 6
917,0 x 352	904 957 0
971,0 x 352	904 957 7

Weitere Größen auf Anfrage  
Other sizes on request

**Kugelauszugführung KA 3705, Belastbarkeit 550 N, teilbar, Oberfläche schwarz, für Schranktiefe 400 mm**

KA 3705 ball bearing slide, load capacity 550 N, detachable, black finish, for 400 mm cabinet depth

	Art. Nr. Item no. links/left	Art. Nr. Item no. rechts/right
<b>mit Zuhaltung</b> with detent	905 011 7	905 011 8
<b>ohne Zuhaltung*</b> without detent	905 011 9	905 012 0

\* bei Einsatz von Stop Control  
\* when using Stop Control

## Schranktiefe 430 mm/Cabinet depth 430 mm

**OrgFrame Hängerahmen, Stahl pulverbeschichtet, schwarz, RAL 9011 für Schranktiefe 430 mm**

OrgFrame hanging file frame, powder-coated steel, black RAL 9011, for 430 mm cabinet depth

Breite x Tiefe in mm Width x depth in mm	Art. Nr. Item no.
717 x 410	904 957 1

**OrgFrame Breitwandschübe mit verschweißtem Stahlboden auf Anfrage.**  
OrgFrame wide drawers with welded steel bottom on request

**Bei Hängerahmen breiter 1000 mm empfehlen wir den Einsatz eines Stabilisierungssystems.**  
For hanging file frames wider than 1000 mm we recommend the use of a stabilizer system.

**Kugelauszugführung KA 3705, Belastbarkeit 550 N, teilbar, Oberfläche schwarz, für Schranktiefe 430 mm**

KA 3705 ball bearing slide, load capacity 550 N, detachable, black finish, for 430 mm cabinet depth

	Art. Nr. Item no. links/left	Art. Nr. Item no. rechts/right
<b>mit Zuhaltung</b> with detent	905 012 1	905 012 2
<b>ohne Zuhaltung*</b> without detent	905 012 4	905 012 5

\* bei Einsatz von Stop Control  
\* when using Stop Control



**Spezierschraube zur Befestigung der Blende**  
Special screw for attaching front panel

Artikel Item	Art. Nr. Item no.
∅ 5 x 14	1 013 648
∅ 5 x 16	1 067 639



**Direktbefestigungsschraube beim Einsatz von Befestigungswinkeln**  
Panhead screw for use with mounting brackets

Artikel Item	Art. Nr. Item no.
Panhead, ∅ 6 x 13,7	1 008 114



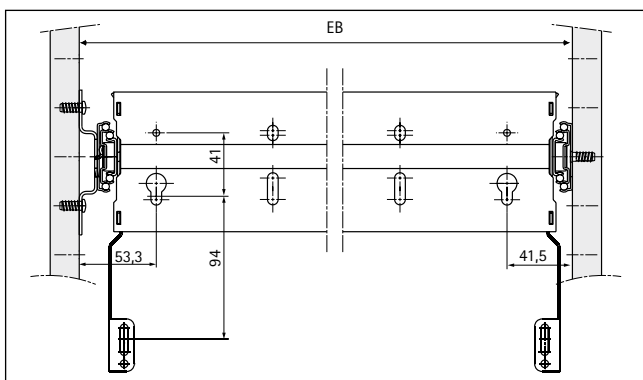
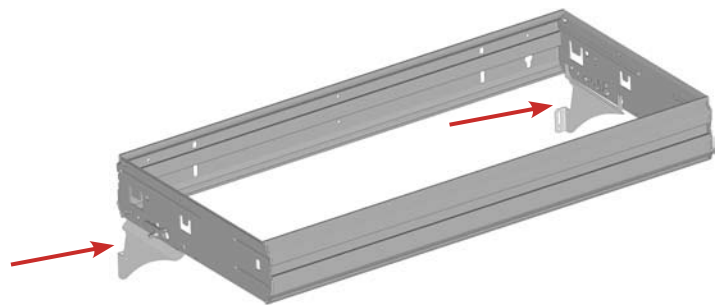
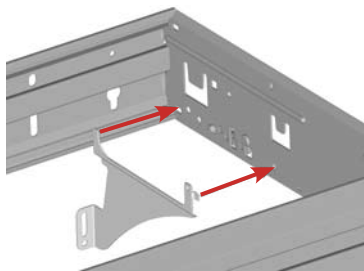
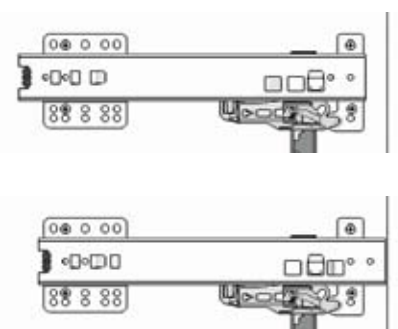
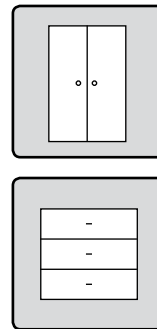
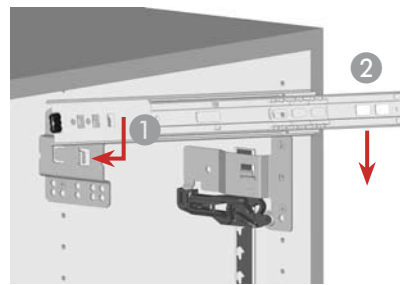
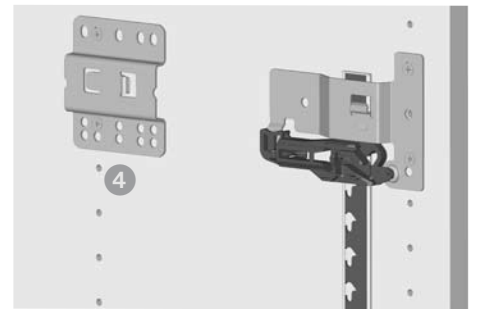
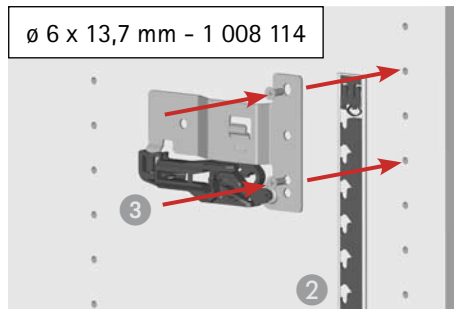
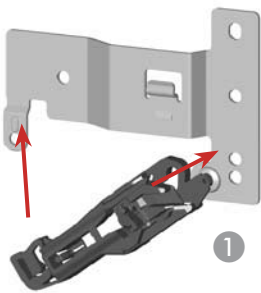
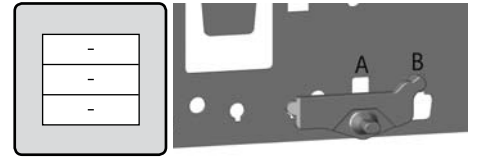
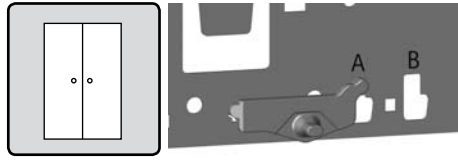
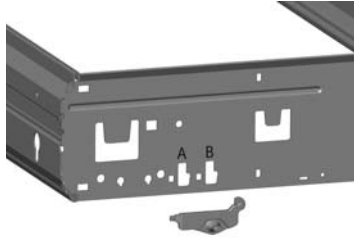
**Direktbefestigungsschraube für KA 3705**  
Drawer runner screw for KA 3705

Artikel Item	Art. Nr. Item no.
∅ 6 x 14	1 028 128

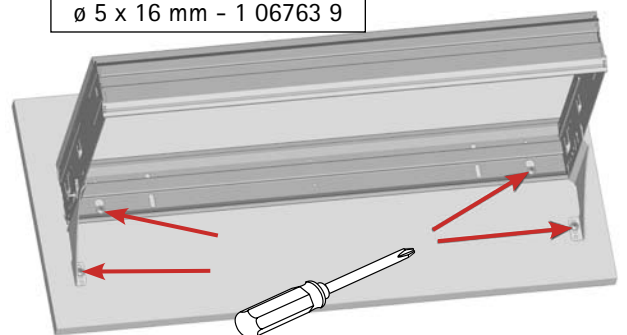


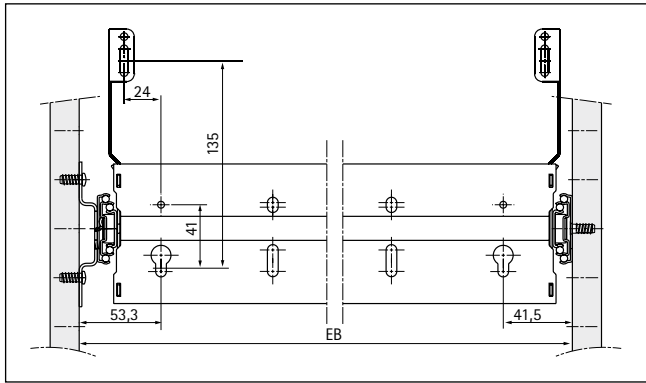
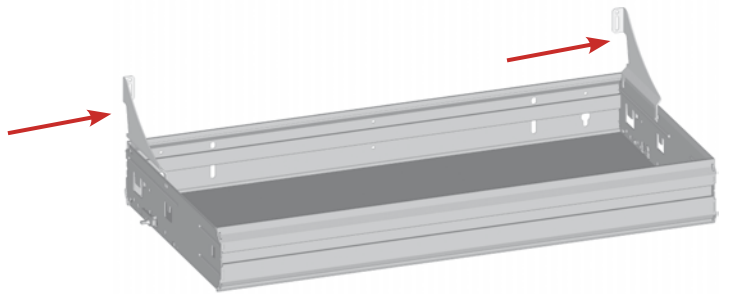
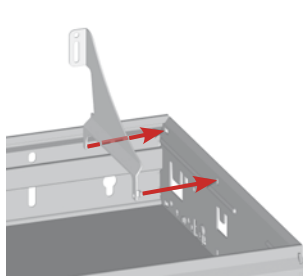
		Art. Nr. Item no.	Art. Nr. Item no. links/left	Art. Nr. Item no. rechts/right
1	<b>Blendenstütze Stahl pulverbeschichtet schwarz</b> Front panel stay, black powder-coated steel		904 947 0	904 947 1
2	<b>Stop Control Zugstück, Kunststoff schwarz</b> Lock activator, black plastic		904 949 9	904 950 1
3	<b>Türabweiser Kunststoff schwarz</b> Door protection, black plastic	107 552 2		
4	<b>Vorderer Befestigungswinkel für KA 3705, für Lochreihenraster 25 und 32</b> Front mounting bracket for KA 3705, for 25 and 32 hole line	107 397 7		
5	<b>Vorderer Befestigungswinkel Stop Control für KA 3705, für Lochreihenraster 25 und 32</b> Front Stop Control mounting bracket for KA 3705, for 25 and 32 hole line		107 794 7	107 794 8
6	<b>Hinterer Befestigungswinkel für KA 3705</b> Rear mounting bracket for KA 3705		107 397 9	107 398 0
7	<b>Sperrkurve Kunststoff schwarz (Einbausituation auf Anfrage)</b> Anti-tilt activator, black plastic (installation diagram on request)		107 581 0	105 613 4
8	<b>Schraube für Sperrkurve</b> Screw for anti-tilt activator	107 372 1		
9	<b>Stop Control-Gehäuse</b> Stop Control housing		104 923 0	104 923 1
10	<b>Zwischensteg 352 mm Rahmen</b> Divider for 352 mm frame	903 936 2		
	<b>Zwischensteg 410 mm Rahmen</b> Divider for 410 mm frame	903 987 6		

# Montage/Assembly

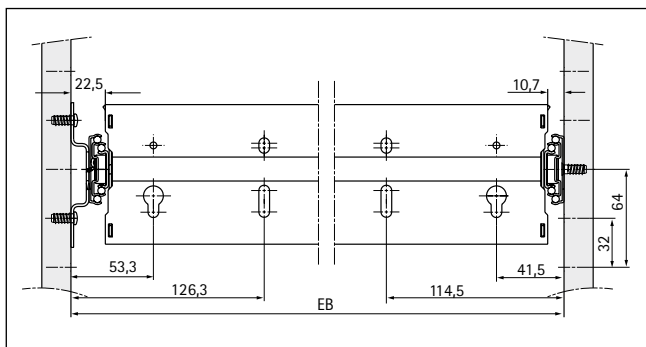
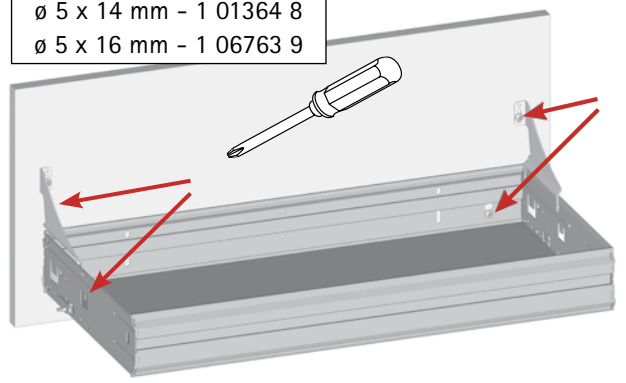


$\varnothing 5 \times 14 \text{ mm} - 1\ 01364\ 8$   
 $\varnothing 5 \times 16 \text{ mm} - 1\ 06763\ 9$

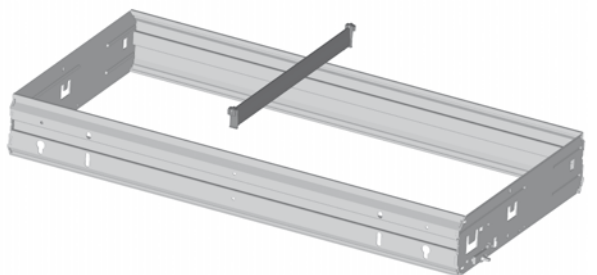
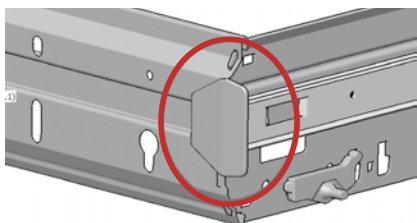
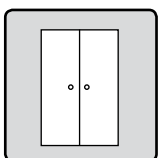
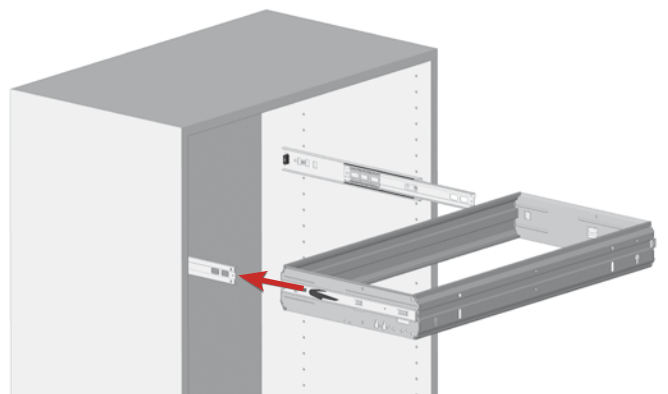
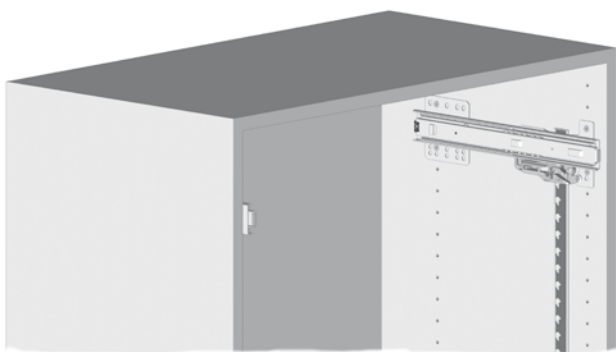
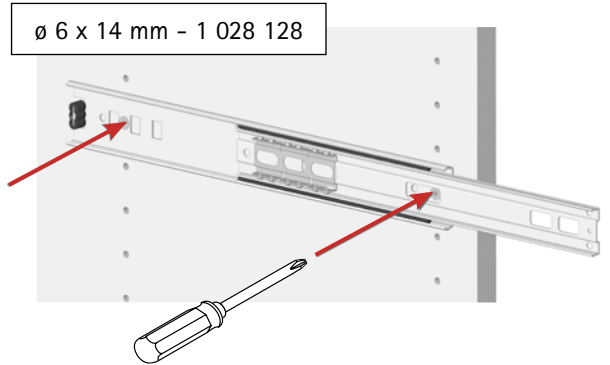




$\varnothing 5 \times 14 \text{ mm} - 1 01364 8$   
 $\varnothing 5 \times 16 \text{ mm} - 1 06763 9$



$\varnothing 6 \times 14 \text{ mm} - 1 028 128$





Hettich Marketing- und Vertriebs GmbH & Co. KG  
Postfach 1240 · 32269 Kirchlengern · Germany · Phone +49 5223 77-0 · E-Mail: [info@de.hettich.com](mailto:info@de.hettich.com)

[www.hettich.com](http://www.hettich.com)

Technische Änderungen vorbehalten.  
Keine Gewährleistung für Druckfehler oder Irrtümer.

Subject to technical alterations.  
Errors and omissions excepted.

7152-06FRAME-0607-HMW/GER-ENG